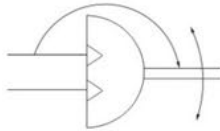
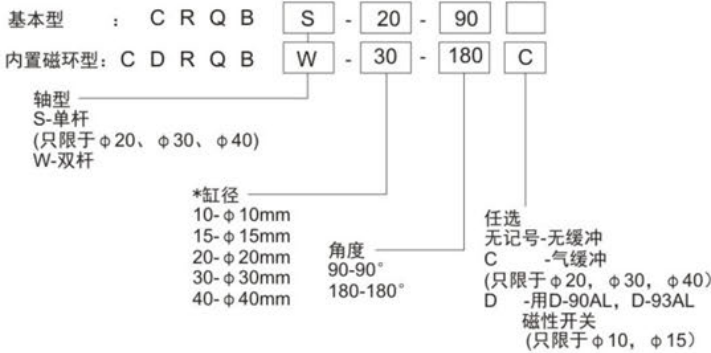



标准规格

缸径(mm)	10	15	20	30	40	
流体	空气					
动作型式	双动					
最高使用压力 kgf/cm ² (MPa)	7{0.7}		9.9{0.99}			
最低使用压力 kgf/cm ² (MPa)	1.5{0.15}		1{0.1}			
环境和流体温度	0~60℃					
缓冲	橡胶缓冲		无/气缓冲(任选)			
摆动角度	90° ,180°					
可调角度范围	±5°					
*润滑	3	7.5	18	30	53	
允许动能 (kgf·cm)	无气缓冲	0.0025	0.004	0.25	0.49	0.83
	气缓冲	-	-	1.2	2.5	4.1
转动时间范围(秒/90°)	0.2~0.7		0.2~1			
接管口径RC (PT)	M5×0.8		1/8			

 *在5kgf/cm²(0.5MPa)压力时。

符号

型号表示方法

订货举例

- 所需缸径: $\Phi 10$, 角底90°, 内置磁环型(用D-90AL型)
正确型号: CDRQBW10-90D
- 所需缸径: $\Phi 40$, 角度180°, 单杆内置磁环型
正确型号: CDRQBS40-180

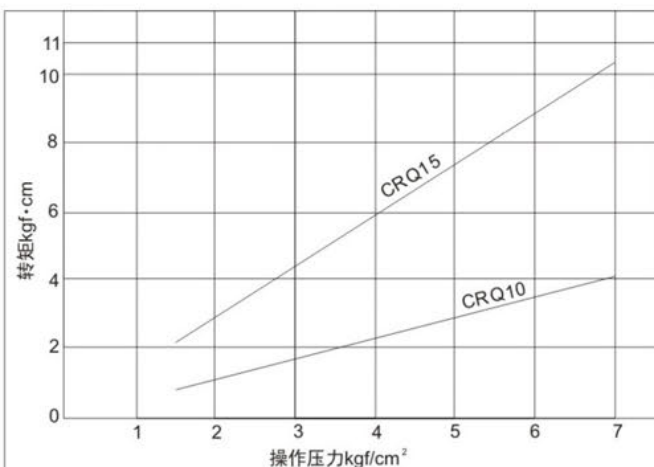
角度/磁性开关选择

缸径 (mm)	摆动角度	轨道安装型
		*磁性开关
10	90° ,180°	D-90AL, D-76AL D-93AL, D-80AL D-A72L, D-F79L D-A73L, D-J79L
15		
20		
30		D-A72L D-A73L D-A76L D-A80L D-F79L D-J79L
40		

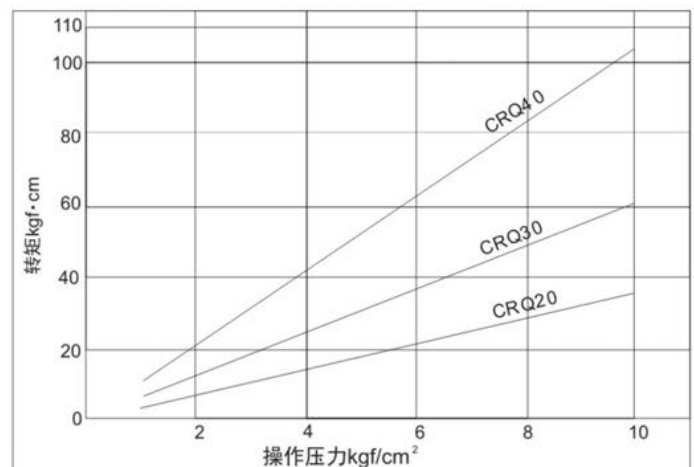
*磁性开关规格及特性可参阅磁性开关之系列

转矩图表

CRQBW10·15

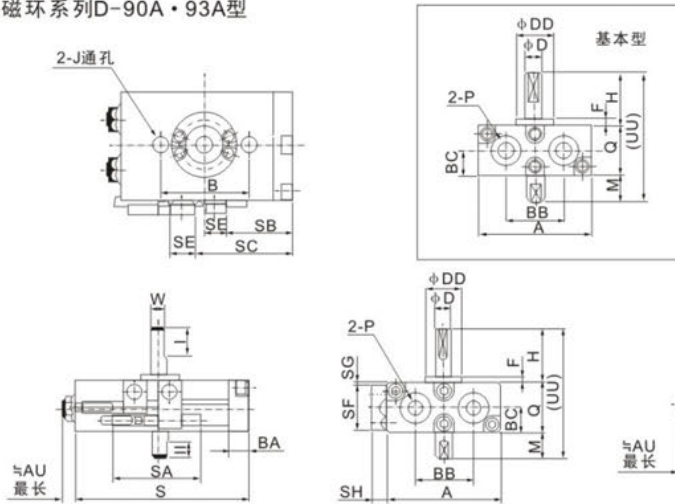


CRQBW20·30·40

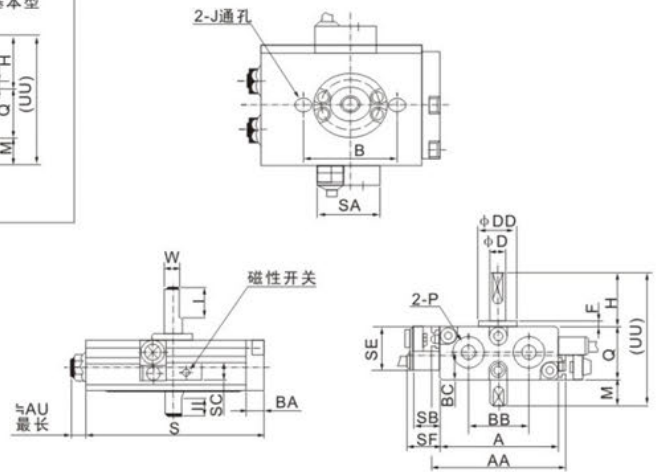


外形尺寸图(毫米)

● 内置磁环系列D-90A·93A型



● 内置磁环系列D-A7·A8·F7·F8型



型号	A	B	BB	ϕD (g6)	ϕDD	F	H	J	I	II	M	P	Q	S	(UU)	W	$\approx AU$	BA	BC
CRQBW10-90	37	29	19	5	12	2	18	M5×0.8	10	6	9	M5×0.8	17	56	44	4.5	5	6	8.5
CRQBW10-180	37	29	19	5	12	2	18	M5×0.8	10	6	9	M5×0.8	17	69	44	4.5	5	6	8.5
CRQBW15-90	48	31	27	6	14	2	20	M5×0.8	10	7	10	M5×0.8	20	65	50	5.5	5	7	10
CRQBW15-180	48	31	27	6	14	2	20	M5×0.8	10	7	10	M5×0.8	20	82	50	5.5	5	7	10

● 内置磁环连开关(D-90A·93A型)

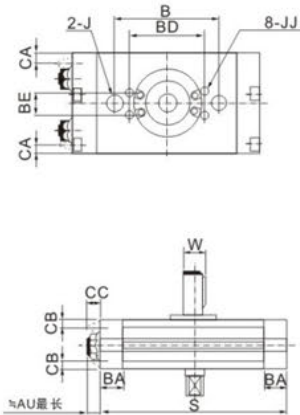
型号	SA	SB	SC	SE	SF	SG	SH
CDRQBW10-90	29	21	32	8	16	0.5	5
CDRQBW10-180	29	24	42	8	16	0.5	5
CDRQBW15-90	29	24	37	8	16	0.5	4
CDRQBW15-180	29	28	50	8	16	0.5	4

● 内置磁环连开关(D-A7·A8·F7·F8型)

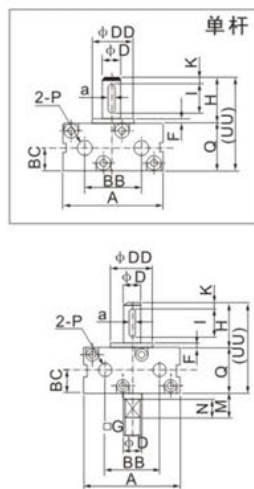
型号	AA	SB	SC	SE	D-A7·A8型 SA SF	D-F7·J7型 SA SF
CDRQBW10-90	42	8	7	15	22 10	24 9
CDRQBW10-180	42	8	7	15	22 10	24 9
CDRQBW15-90	53	7	7	15	22 9	24 8
CDRQBW15-180	53	7	7	15	22 9	24 5

基本型 $\phi 20 \cdot \phi 30 \cdot \phi 40$

双杆



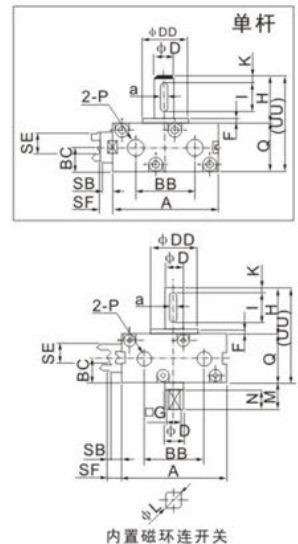
单杆



双杆



单杆



内置磁环连开关

型号	A	B	BB	ϕD (g6)	ϕDD	F	G	H	J	K	ϕL	M	N	P	Q	S	(UU)	W	$\approx AU$	BA	BC	BD	BE	CA	CB	CC	JJ	平键尺寸 a I	SB	SC	SE	D-A7-A8型 SA SF	D-F7-J7型 SA SF			
CRQBW20-90 CRQBW20-180	63	50	34	10	25	2.5	8	30	M8×1.25	3	9.6	15	11	1/8	29	104 130	59	11.5	9	15	14.5	-	-	6.4	4.8	9.5	-	4 ⁰ _{-0.03}	20	6.5	7	15	22	8	24	7
CRQBW30-90 CRQBW30-180	69	68	39	12	30	3	10	32	M10×1.25	4	11.4	18	13	1/8	33	122 153	65	13.5	9	15	16.5	49	16	6.6	5.4	9.5	M5×0.8 深6	4 ⁰ _{-0.03}	20	6.5	7	15	22	8	24	7
CRQBW40-90 CRQBW40-180	78	76	47	15	32	3	11	36	M10×1.25	5	14	20	15	1/8	37	139 177	73	17	10	18	18.5	55	16	6.6	5.5	9.5	M6×1 深7	5 ⁰ _{-0.03}	25	6.5	7	15	22	8	24	7